



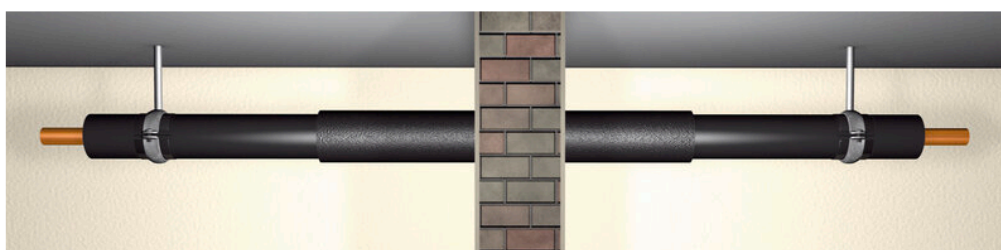
INSTALLIEREN. SICHERHEIT  
GEWÄHRLEISTEN.

# ArmaFlex Protect

Brandschutzschläuche und -platten für die  
Abschottung in Wänden und Decken sowie  
Stahlschotts und -decks

- // Brandschutz- und Wärmedämmung in einem
- // Feuerwiderstand bis zu R 90
- // Feuerbeständigkeit bis zu A-60
- // Feuerbeständigkeit bis zu B-15
- // Für Anwendungen bei heißen und kalten Rohren (-50 °C bis zu +85 °C)
- // Kann nahtlos mit ArmaFlex-Produkten kombiniert werden
- // Schnelle und einfache Montage

[www.armacell.com](http://www.armacell.com)



 **armacell**<sup>®</sup>  
ArmaFlex<sup>®</sup>

INSTALLIEREN. SICHERHEIT GEWÄHRLEISTEN.

---

# ArmaFlex Protect

Zulässige Rohrwerkstoffe sowie weitere erforderliche Randbedingungen sind den entsprechenden Prüfzeugnissen zu entnehmen. Zur Planung und Ausführung müssen die Darstellungen beachten sowie Vorgaben der Prüfzeugnisse eingehalten werden.



## // ROHRMATERIALIEN UND NULL- ABSTAND

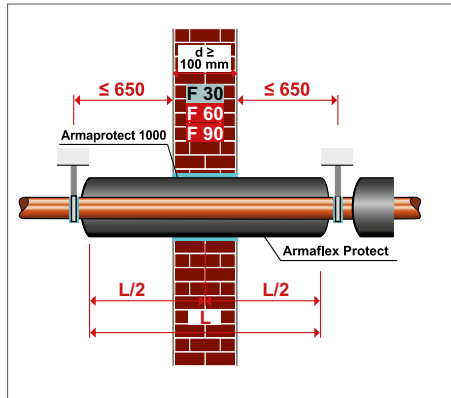
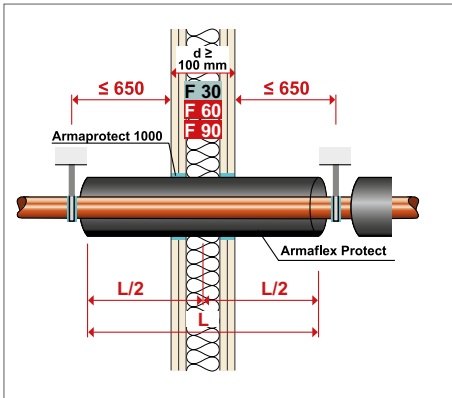
Dank seiner intumeszierenden Wirkung im Brandfall kann Armaflex Protect nicht nur zum sicheren Verschluss der Durchführungen von Rohrleitungen aus Kupfer, Stahl und nichtrostendem Stahl verwendet werden, sondern auch für Versorgungsleitungen aus brennbaren Materialien wie Mehrschichtverbundrohre, PE-, PE-HD-, PP- oder PVC-Rohrleitungen. ArmaFlex Protect ist eine Systemkomponente, die mit allen elastomeren Dämmstoffen von ArmaFlex und den Klebern ArmaFlex 520, sowie ArmaFlex RS 850 und ArmaFlex HT 625 eingesetzt werden kann.



Der größte Vorteil: Metallische Rohre bis Rohraußendurchmesser von bis zu 88,9 mm und Kunststoffrohre bis Rohraußendurchmesser von bis zu 75 mm dürfen zueinander im Null-Abstand installiert werden.

## // Ideal zur Vermeidung von Tauwasserbildung in Kühl- und Kühlwassersystemen

| Rohraußendurchmesser  | Leitungstemperatur/Umgebungstemperatur |                                     |                                     |                                     |
|-----------------------|--|-------------------------------------|-------------------------------------|-------------------------------------|
|                       | +6 °C / 23 °C                          | 0 °C / 23 °C                        | -5 °C / 23 °C                       | -10 °C / 23 °C                      |
| ≥ 10 mm<br>≤ 323,9 mm | Relative Luftfeuchtigkeit<br>≤ 80 %    | Relative Luftfeuchtigkeit<br>≤ 75 % | Relative Luftfeuchtigkeit<br>≤ 70 % | Relative Luftfeuchtigkeit<br>≤ 65 % |



**Nicht brennbares Material mit der Klassifizierung A1 oder A2-s1,d0 nach EN 13501-1 wie z. B. Mörtel, Zement oder Gipsfugenfüller.**  
**Nicht brennbares Material mit der Klassifizierung A1 oder A2-s1,d0 nach EN 13501-1 als z. B. Mörtel, Zement oder Gipsfugenfüller.**

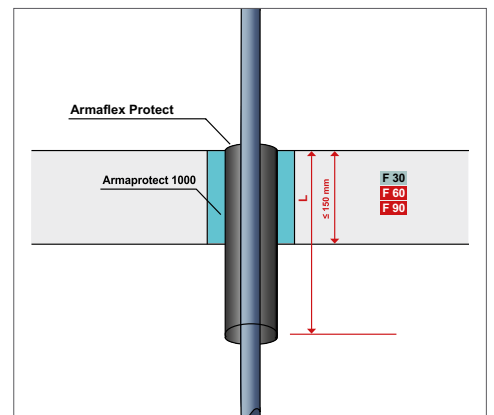
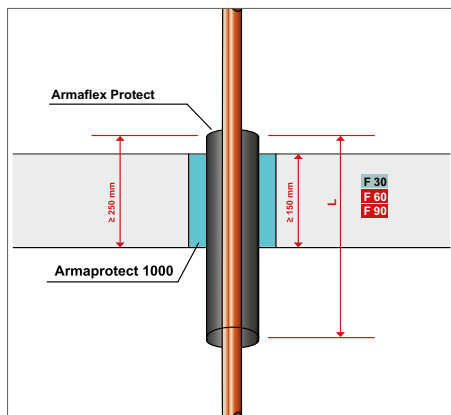
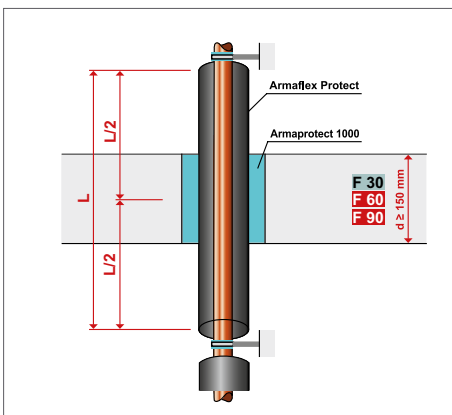
### // LEICHTBAUWÄNDE

In brandschutzklassifizierten Leichtbauwänden wird ArmaFlex Protect zentriert montiert. Der Ringspalt wird innerhalb der Abdichtungsebene geschlossen.

### // MASSIVWÄNDE

In brandschutzklassifizierten Massivwänden wird ArmaFlex Protect zentriert montiert. Der Spalt wird mit Armaprotect 1000 oder nicht brennbaren, formbeständigen Baustoffen, wie z. B. Beton, Zementmörtel etc. verschlossen.

# DECKENDURCHBRÜCHE



ArmaFlex Protect kann auch in Deckendurchbrüchen zentriert montiert werden. Der verbleibende Spalt in der Durchführung oder der Kernbohrung wird mit ArmaProtect 1000 oder nichtbrennbaren, formbeständigen

Baustoffen wie z. B. Beton, Zementmörtel etc. verschlossen. Wenn keine Isolierung über der Decke erforderlich oder möglich ist, kann ArmaFlex Protect auch unter der Decke installiert werden.

Auf diesen Weg können beispielsweise Heizkörperanbindungen einfach und sicher verschlossen werden. Montage bei nichtbrennbaren Rohren. Montage bei Kunststoffrohren.

## TECHNISCHE DATEN - ARMAFLEX PROTECT

|                          |   |
|--------------------------|---|
| Kurzbeschreibung         | Flexible Brandschutzabschottung und Dämmung für Metall- und Verbundrohre durch feuerbeständige Wände und Decken (bis R 90, A-60 und B-15).  |
| Materialtyp              | Elastomerschaumstoff auf Basis von synthetischem Kautschuk.   |
| Farbe des Produktes      | Schwarz   |
| Anwendungen              | Dämm- und Brandschutzabschottung für Trinkwasser- (warm/kalt), Heizungs- und Kälteleitungen aus Metall bis zu einem Durchmesser von 324 mm und Verbundrohre bis zu 75 mm.<br>Für Informationen zu maritimen Anwendungen wenden Sie sich bitte an Ihren Armacell-Ansprechpartner vor Ort oder nehmen Sie Kontakt mit unserem Kundenservice auf.<br>Detaillierte Informationen zu den Anwendungsbereichen (Baulemente, Dienstleistungen, Größenbeschränkungen) und eine Beschreibung des Aufbaus der Abschottung finden Sie in dem abP P-MPA-E-07-009 bzw. Z.1953-2490. Für Informationen zu maritimen Anwendungen wenden Sie sich bitte an Ihren Armacell Ansprechpartner vor Ort oder kontaktieren Sie unseren Kundenservice. |
| Installation             | Für industrielle Anwendungen wird empfohlen, die entsprechende Armacell-Montageanleitung zu konsultieren. Verwenden Sie für eine zuverlässige und nahtlose Verarbeitung ArmaFlex 520-Kleber.  |
| Leistungserklärung (DoP) | Eine Leistungserklärung gemäß Artikel 7(3) der Verordnung (EU) Nr. 305/2011 ist unter <a href="http://www.armacell.com/DoP">www.armacell.com/DoP</a> abrufbar.  |

| Eigenschaft   | Wert/Beurteilung  | Besondere Hinweise  |
|---|---|---|
| <b>Temperaturbereich</b>                            |   |   |
| Anwendungsgrenztemperatur                           | Min. °C<br>-50  | Max. °C<br>85   |
|   |   | EN 14706, EN 14707, EN 14304                                      |
| <b>Wärmeleitfähigkeit</b>                           |   |   |
| Wärmeleitfähigkeit                                  | $\varnothing m$<br>$\lambda d$ [W/(m·K)]<br>Formel  | 0 °C<br>0,056<br>$\lambda d = 0.056 + 0,0001 \cdot \varnothing m$ |
|   |   | EN 12667, EN ISO 8497   |
| <b>Brandverhalten und Zulassungen</b>               |   |   |
| Brandverhalten                                      | E(L) für Schläuche<br>E für Platten   | EN 13501-1, EN ISO 11925-2  |
| Nutzungskategorie                                   | Typ Y2 - für den Einsatz bei Temperaturen unter 0 °C, jedoch ohne Witterungs- und UV-Belastung  |   |
| Feuerwiderstand von Schott und Decks                | B-15 Schotts bis zu 89 mm<br>A-60 Schotts und Decks bis 168 mm<br>A-0 Schotts und Decks bis 89 mm   | IMO 2010 FTP code, Teil 3 (IMO A.754(18))                         |
| <b>Passiver Brandschutz</b>                         |   |   |
| Bauteil-Feuerwiderstand                             | bis zu R 90   | DIN 4102  |
| <b>Brandverhalten</b>                               |   |   |
| Praktisches Brandverhalten                          | selbstverlöschend, nicht tropfend, leitet kein Feuer  |   |
| <b>Wasserdampfbeständigkeit</b>                     |   |   |
| Wasserdampfdiffusionswiderstandsfaktor              | $\mu \geq 7.000$  | EN 12086, EN 13469  |
| <b>Gesundheit und Umwelt</b>                        |   |   |
| Gehalt an flüchtigen organischen Verbindungen (VOC) | Erfüllt alle VOC-Anforderungen (französischer, italienischer, belgischer, deutscher AgBB, Blauer Engel und Eurofins Indoor Air Comfort GOLD).     | ISO 16000 Teile 3, 6 & 9  |
| Gesundheitsaspekte                                  | Bitte beachten Sie das aktuelle Sicherheitsdatenblatt (SDS) des Produkts.   |   |
| Emission von gefährlichen Stoffen                   | Kein Gefahrstoff.   |   |
| Zusätzliche Funktionen                              | SCCP, MCCP-frei   |   |
| <b>Weitere technische Merkmale</b>                  |   |   |
| Haltbarkeit   | Keine Haltbarkeitsdauer.  |   |
| Lagerung  | Kartons müssen horizontal gelagert werden.<br>Kann in trockenen, sauberen Räumen bei normaler relativer Feuchte (50-70 %) und Umgebungstemperatur |   |

**Eigenschaft**

**Wert/Beurteilung**

**Besondere Hinweise**

(0-35 °C) gelagert werden.  
Die Mindesttransporttemperatur beträgt -50 °C unter der Bedingung einer frostfreien Lagerung vor der Installation.